

- اذا حدث اي تعارض في تفسير هذا الكتيب واي اختلاف في الترجمة نفسها بأية لغة كانت. تكون النسخة الانكليزية هي السائدة.
- يحتفظ المصنع بحق تعديل التصميم واية مواصفات موجودة هنا في اي وقت من دون إشعار مسبق.

---

Importer for Turkey:  
**AIRFEL ISITMA VE SOGUTMA SISTEMLERI SANAYI  
TICARET A. S.**  
Hurriyet Mah.E5 Yanyol, Uzeri No.57,  
34876, Kartal Istanbul.

**DAIKIN EUROPE N.V.**  
Zandvoordestraat 300, B-8400 Oostende,  
Belgium

# مذكرة



رمز الخطأ	المعنى
H9	المقاوم الحراري للهواء الخارجي قصير/مفتوح
J1	خطأ مستشعر الضغط
J3	المقاوم الحراري لأنبوب تصريف الضاغطة قصير/مفتوح/في غير مكانه.
J5	المقاوم الحراري لأنبوب الامتصاص قصير/مفتوح
J6	المقاوم الحراري لمبدل الحرارة الخارجي قصير/مفتوح
J7	المقاوم الحراري للمبدل الحراري للتبريد الثانوي قصير/مفتوح
J8	المقاوم الحراري لأنبوب السائل قصير/مفتوح
J9	المقاوم الحراري لأنبوب الغاز قصير/مفتوح
L1	خطأ PCB الخارجي للعاكس
L3	زيادة تسخين صندوق التحكم الخارجي
L4	زيادة تسخين جسم امتصاص وتفريق الحرارة
L5	خطأ IPM/خطأ IGBT
L8	زيادة تيار الضاغطة العاكسة
L9	منع زيادة تيار الضاغطة
LC	خطأ اتصال (PCB التحكم الخارجي و PCB العاكس)
P1	الطور مفتوح او فولطية غير متعادلة
P4	المقاوم الحراري لجسم امتصاص وتفريق الحرارة قصير/مفتوح
PJ	خطأ ضبط القدرة
U0	الغاز غير كاف
U2	فولطية DC خارج المدى
U4	خطأ اتصال
U7	خطأ اتصال (PCB التحكم الخارجي و IPM PCB)
UA	خطأ تركيب
UF	عدم ملائمة تركيب الأنابيب والأسلاك/أسلاك خاطئة/غاز غير كاف
UH	مقاوم التجمد (الغرف الأخرى)

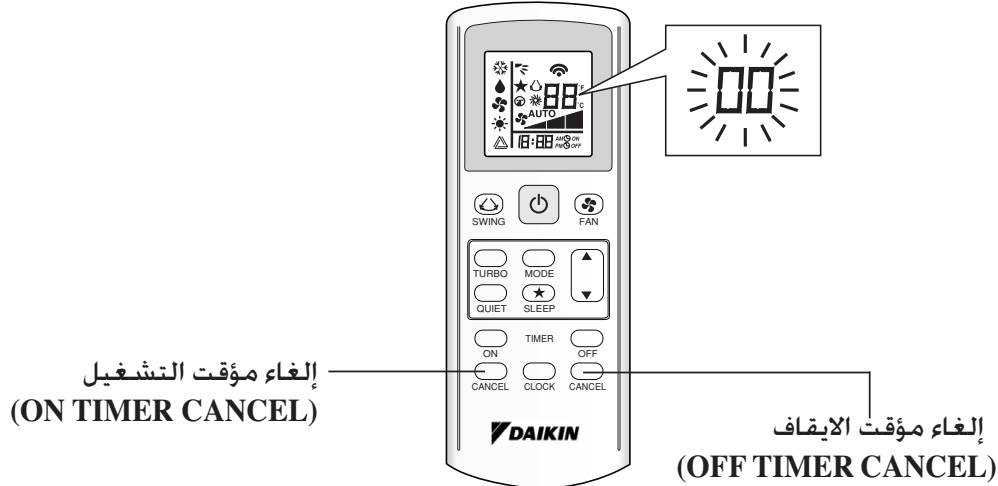
#### ملاحظة

1. يبين صوت البيب القصير مع صوتي البيب المتتابعة كودات غير متناظرة.
2. لإلغاء عرض الكود، اضغط وتابع ضغط زر إلغاء مؤقت التشغيل (ON TIMER CANCEL) او زر إلغاء مؤقت الايقاف (OFF TIMER CANCEL) لمدة 5 ثوان. ايضا يلغي عرض الكود نفسه في حالة عدم ضغط الزر لمدة 1 دقيقة.

## تشخيص الاعطال (فقط للعاكس)

تشخيص الاعطال بواسطة وحدة التحكم عن بعد  
تبيّن أقسام شاشة درجة الحرارة الكودات المناظرة.

1. عند متابعة الضغط على زر إلغاء مؤقت التشغيل (ON TIMER CANCEL) او زر إلغاء مؤقت الايقاف (OFF TIMER CANCEL)، لمدة 5 ثوان سوف يومض البيان "00" داخل قسم شاشة درجة الحرارة.



2. اضغط زر إلغاء مؤقت التشغيل (ON TIMER CANCEL) او زر إلغاء مؤقت الايقاف (OFF TIMER CANCEL) بالتتابع حتى يتم تكوين صوت بيب مستمر.

• يتغيّر بيان الكود كما هو مبين في الأسفل، وينذر بواسطة صوت بيب طويل.

رمز الخطأ	المعنى
00	عادي
A1	خطأ PCB داخلي
A3	مضخة التصريف غير طبيعية
A5	مقاوم التجمد (التبريد)/زيادة تسخين المبدل الحراري (التدفئة)
A6	محرك المروحة الداخلي غير طبيعي
AH	منظف الهواء الكهربائي غير طبيعي
C4	المقاوم الحراري لمبدّل الحرارة الداخلي (1) قصير/مفتوح
C5	المقاوم الحراري لمبدّل الحرارة الداخلي (2) قصير/مفتوح
C7	خطأ مفتاح تحديد شق التهوية
C9	المقاوم الحراري للغرفة الداخلي قصير/مفتوح
E1	خطأ PCB الخارجي
E3	حماية من الضغط العالي
E4	حماية الضغط المنخفض
E5	محرك الضاغطة مقفل/زيادة خميل الضاغطة
E6	خطأ بدء تشغيل الضاغطة
E7	قفل محرك مروحة DC الخارجي
E8	دخل AC أعلى من التيار
E9	خطأ EXV
EA	خطأ صمام 4 اتجاهات
F3	تفريغ الحرارة الزائدة للأنبوب
F6	زيادة تسخين المبدل الحراري
HO	خطأ جهاز مستشعر الضاغطة
H3	خطأ مفتاح الضغط العالي
H6	خطأ اكتشاف التغذية الراجعة للضاغطة
H7	زيادة خميل محرك المروحة/زيادة التيار/المستشعر غير طبيعي
H8	خطأ مستشعر التيار AC

### 8. تهيئة مؤقت OFF

- اضغط الزر OFF TIMER لتنشيط وظيفة مؤقت الايقاف.
- اضبط وقت الايقاف المرغوب بالاستمرار بضغط زر OFF TIMER.
- اضغط زر CANCEL لالغاء تهيئة مؤقت الايقاف.

### 9. وظيفة الهدوء (حسب الطراز)

- اضغط الزر (Ⓜ) من اجل التشغيل الهادئ.
- تتحول سرعة المروحة على السرعة الادنى.
- اضغط مرة اخرى لتعطيل الوظيفة.
- أي تغيير في سرعة المروحة سوف يعطل هذه الوظيفة.
- وظيفة الوضع الهادئ (Ⓜ) غير متوفرة لنظام الماء المبرد.

### 10. تهيئة وقت الساعة

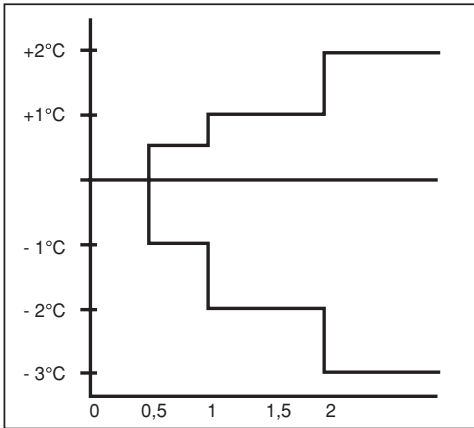
- اضغط وتابع الضغط على الزر ⊕ لضبط وقت الساعة.

### 11. تهيئة مؤقت ON

- اضغط الزر ON TIMER لتنشيط وظيفة مؤقت التشغيل.
- اضبط وقت التشغيل المرغوب بالاستمرار بضغط زر ON TIMER. اذا تم ضبط المؤقت عل 7.30 صباحاً.
- سوف تشتغل مكيفة الهواء في الساعة 7.30 صباحاً بالضبط.
- اضغط الزر CANCEL لالغاء تهيئة مؤقت التشغيل.

### 12. تهيئة وضع النوم

- اضغط زر ★ لتنشيط وظيفة وضع النوم.
- هذا هو خيار الاقتصاد بالطاقة. عندما تكون الوحدة في وضع تشغيل التبريد. تزداد درجة حرارة الضبط بمقدار 0.5 درجة مئوية بعد نصف الساعة الاول. وتزداد بمقدار 0.5 درجة مئوية اخرى بعد نصف الساعة الثاني وتزداد بمقدار 1 درجة مئوية بعد الساعة التالية.
- عندما تكون الوحدة في وضع تشغيل التدفئة. تنخفض درجة حرارة الضبط بمقدار 1 درجة مئوية بعد نصف الساعة الاول. وتنخفض بمقدار 1 درجة مئوية اخرى بعد نصف الساعة الثاني وتنخفض بمقدار 1 درجة مئوية بعد الساعة التالية.
- تتوفر هذه الوظيفة تحت وضع HEAT, COOL و AUTO.



### 13. تهيئة درجة الحرارة

- لضبط درجة الحرارة المرغوبة للغرفة. اضغط زر ▲ او ▼ لزيادة او تقليل درجة الحرارة المضبوطة.
- يتراوح مدى درجة الحرارة ما بين 16°م الى 30°م. (التهيئة الاختيارية من 20°م الى 30°م).
- اضغط كلا الزرين ▲ و ▼ في آن واحد للتحويل من ضبط درجة المئوية °C إلى الفهرنهايتية °F.

## دليل التشغيل

1. مصدر الارسال
  - المصدر الذي يتم نقل الاشارة به.
2. علامة ارسال الاشارة
  - تومض لتوكيد بأن التهيئة الاخيرة قد تم نقلها للوحدة.
3. زر "ON/OFF"
  - اضغط مرة واحدة لتشغيل مكيفة الهواء.
  - اضغط مرة اخرى لايقاف الوحدة.
4. اختيار سرعة المروحة
  - اضغط زر  باستمرار لتحويل سرعة المروحة بالترتيب التالي:  
منخفض ← متوسط ← عالي ← تلقائي
  - توقف عن الضغط عندما تظهر سرعة المروحة على عارضة الشاشة.
5. وضع التشغيل
  - اضغط زر MODE لاختيار نوع وضع التشغيل.
  - لوحة التبريد فقط. ان الاوضاع المتوفرة هي: COOL (\*), DRY (●) و FAN (⊗).
  - لوحة ضخ التدفئة. الاوضاع المتوفرة هي: AUTO (△), COOL (\*), DRY (●), FAN (⊗) و HEAT (☀).
  - الوضع التلقائي AUTO (△) غير متوفر لنظام الماء المبرد.
6. الدوران التلقائي للهواء
  - اضغط زر SWING  لتنشيط وظيفة دوران الهواء.
  - لتوزيع الهواء باتجاه معين. اضغط زر SWING  وانتظر الى ان يتحرك الشق بالاجاه المرغوب واضغط الزر مرة اخرى.

طريقة اختيار وضع التارجح (للموديل CK-E)

  - اضغط الزر SWING  لمدة 4 ثوان للدخول في وضع ضبط الحقل. أثناء وضع ضبط الحقل. سوف يتم فقط بيان SWING MODE .
  - اضغط زر درجة الحرارة ▲ و ▼ لاختيار تدوير وضع التارجح SWING MODE  من وضع تارجح 1 إلى وضع تارجح 3.
  - يوجد 3 أوضاع تارجح SWING MODE مختلفة. وهي:

  
وضع التارجح 1

  
وضع التارجح 2

  
وضع التارجح 3

سوف لا يتم تنشيط وضع تارجح SWING MODE إلا إذا تم تنشيط وظيفة التارجح SWING.

التارجح مؤشر بالعلامة: 

  - في حالة عدم تغيير الوضع خلال 4 ثوان. سوف تشتغل الوحدة حسب وضع التارجح SWING MODE  المختار.
7. الوظيفة التريينية (حسب الطراز)
  - اضغط  للتبريد السريع او تشغيل التدفئة.
  - تحول سرعة المروحة على السرعة القصوى.
  - اضغط مرة اخرى لتعطيل الوظيفة.
  - يتوفر في اوضاع HEAT و COOL فقط.
  - أي تغيير في سرعة المروحة سوف يعطل هذه الوظيفة.
  - الوظيفة التريينية  غير متوفرة لنظام الماء المبرد و وحدة التحكم عن بعد مع وظيفة وضع التارجح SWING MODE .

**شروط التخلص منها**

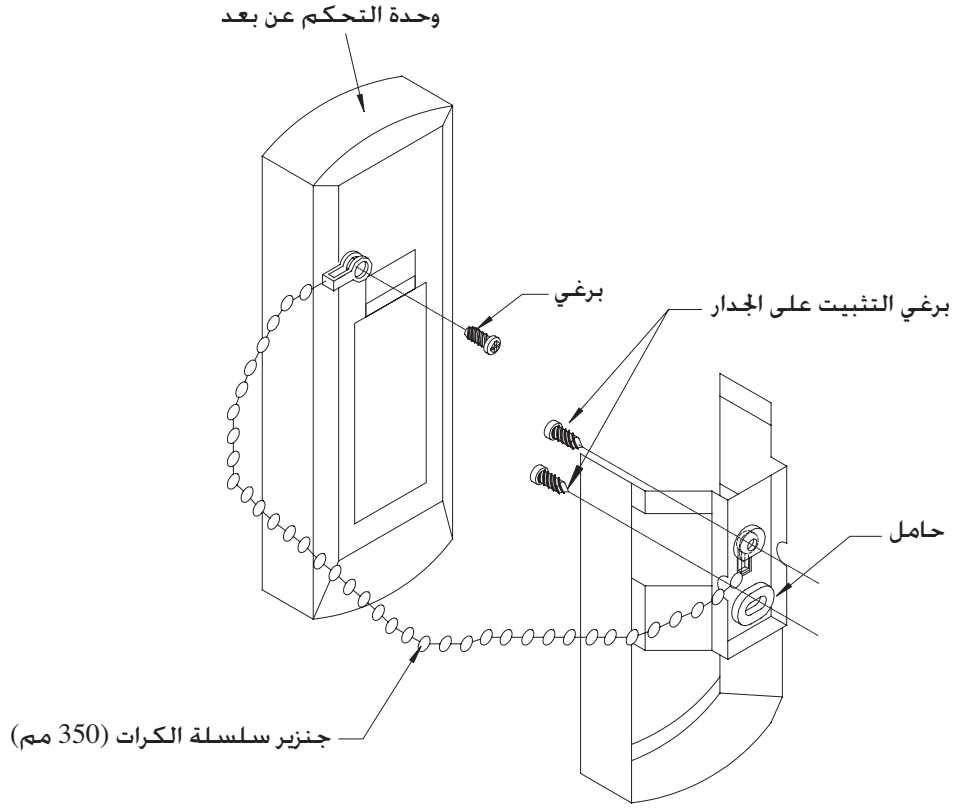
إن البطاريات التي ترد مع جهاز التحكم عليها هذه العلامة. وهي تعني أنه يحظر أن ترمى هذه البطاريات مع بقية مخلفات المنزل. فإذا وجدت علامة كيميائية أسفل هذا الرمز فالعلامة الكيميائية تعني أن البطارية تحتوي على معادن ثقيل يفوق تركيزها معيناً. ويمكنك أن تجد أياً من العلامات الكيميائية التالية:

■ نسبة الرصاص: (>0,004%)

لا بد من معالجة البطاريات المستعملة في وحدة معالجة متخصصة حتى يمكن استخدامها مرة أخرى. وأعلم أنه من خلال التخلص السليم من هذه البطاريات تعمل على تجنب أضرار بيئية أو أضرار على صحة الإنسان. ويمكنك الاتصال بالسلطات المحلية للحصول على مزيد من المعلومات في هذا الشأن.



## منع فقدان وحدة التحكم عن بعد بواسطة جنزير سلسلة الكرات (اختياري)

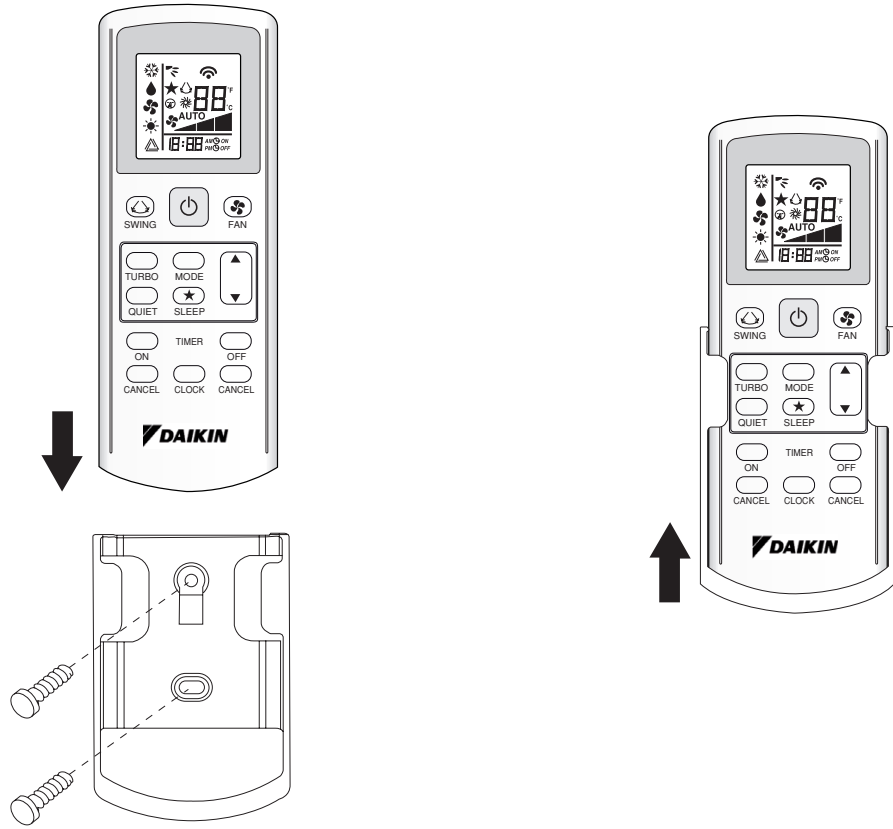


### التركيب

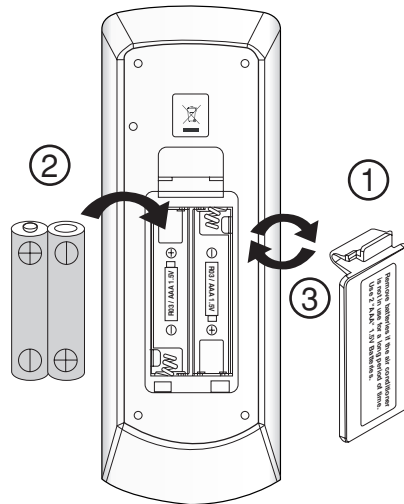
1. طابق الحلقة الموجودة في نهاية جنزير سلسلة الكرات مع فتحة البرغي الموجودة على خلفية وحدة التحكم عن بعد وثبتها بواسطة البرغي.
2. أربط الحامل و جنزير سلسلة الكرات كما في الأعلى على الوضع المناسب بحيث يمكن استقبال الإشارات من وحدة التحكم عن بعد بسهولة.
3. مرر جنزير سلسلة الكرات خلال خلفية الحامل وطابق الحلقة الموجودة في نهاية جنزير سلسلة الكرات مع الفتحة العليا للحامل. ثبّت الحامل على الجدار بواسطة وضع 2 برغي عبر الحامل.



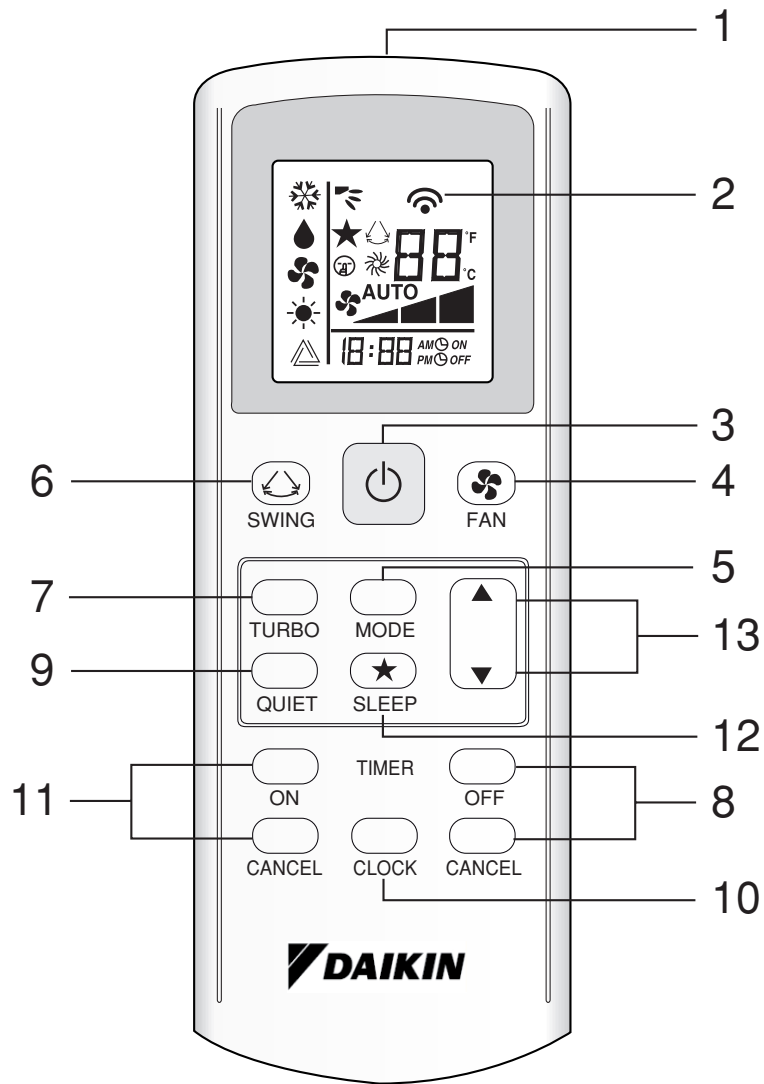
## كيفية التثبيت على الجدار



## إدخال البطاريات (AAA.R03)



## بيان وحدة التحكم عن بعد GS02



*Siesta*®



# كتيب التشغيل

عربي كتيب التشغيل  
سماعة اللاسلكي

